

2019-12-11



2022-01-11

2022-100087-0001

Kompletterande samråd avseende

ny 132 kV- respektive ny 22 kV kraftledning mellan
Sala – Heby i Sala kommun, Västmanlands län och
Heby kommun, Uppsala län

Projektorganisation:



Vattenfall Eldistribution AB
www.vattenfalleldistribution.se

Telefonväxel:	08-739 50 00
Org.nr:	556417-0800
Projektledare förstudie:	[Redacted]
Projektledare genomförande:	[Redacted]
Tillstånd och rättigheter:	[Redacted]

Samrådsunderlag

Sweco Energy AB
Box 340 44
100 26 Stockholm
www.sweco.se

Uppdragsledare:	[Redacted]
Samrådsunderlag:	[Redacted]
Granskning:	[Redacted]

Foton, illustrationer och kartor: Sweco Energy AB

Kartunderlag: ©Lantmäteriet, Länsvisa och nationella geodata © Länsstyrelsen

INNEHÅLL

1	INLEDNING	4
1.1	Vattenfall Eldistribution AB	5
2	Förändrat utförande	5
3	Förändrad miljöpåverkan	8
3.1	Landskapsbild	8
3.2	Markanvändning	8
3.3	Boendemiljö	8
4	REFERENSER	9

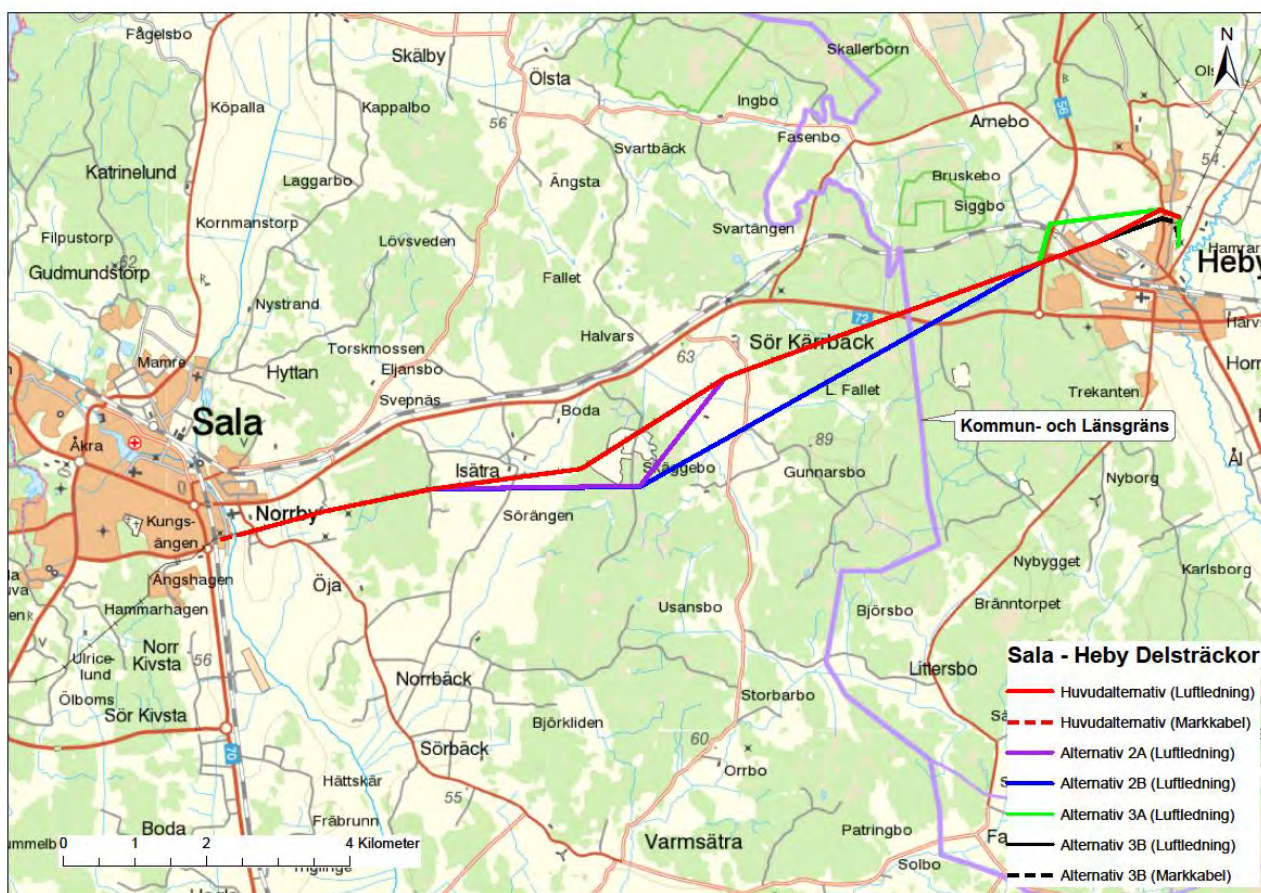
2022-01-11

2022-100087-0001

1 INLEDNING

Vattenfall Eldistribution AB (Sökanden) avser att ansöka om nätkoncession för linje (tillstånd) för en ny 132 kV (nominell spänning) kraftledning respektive en ny 22 kV kraftledning mellan Sala och Heby inom Sala och Heby kommuner, Västmanlands och Uppsala län. I huvudsak är ledningarna planerade att uppföras som luftledning. De nya ledningarna planeras för att ersätta två befintliga ledningar som har uppnått sin tekniska livslängd.

Undersökningsområdet för projektet genomfördes under våren 2019 i syfte att undersöka möjliga lokaliseringar och utformningar av kraftledningarna. Undersökningsområdet, som var utformat som ett avgränsningsområde, omfattade flera sträckningsalternativ och utföranden, se figur 1. För ett komplett samrådsunderlag avseende tidigare genomfört samråd, se Vattenfalls hemsida: www.vattenfalleldistribution.se/samrad.



Figur 1. Samtliga utredda alternativ, Sala-Heby

Sökanden har efter genomfört samråd utvärderat inkomna yttranden för att bedöma vilken lokalisering och vilken utformning som är mest lämplig inför koncessionsansökan. Sökandens bedömning är härvid fortsatt att det lokaliseringsalternativ som i samrådet benämndes Huvudalternativet är det mest lämpliga för ledningarna, se röd markering i kartan i figur 1. Sökanden har därför valt att förordna Huvudalternativet inför den fortsatta tillståndsprocessen.

I samrådet framkom en oro för landskapsbildspåverkan knuten till den föreslagna utformningen med gemensamma stältorn för sambyggnation av 132 kV och 22 kV ledningarna. Denna oro uttrycktes i första hand av närboende på Hedåsen och i Villervallan i Heby kommun. För att möta inkomna synpunkter har Sökanden valt att föreslå förändringar gällande utformning av ledningarna över Hedåsen och fram till transformatorstationen i Heby, se kapitel 2. För övriga delar av ledningssträckningen Sala-Heby förordar Sökanden även framgent sambyggnation i gemensamma stältorn.

Föreliggande handling utgör underlag i kompletterande undersökningssamråd för planerad 132 kV kraftledning Sala-Heby. Det kompletterande samrådet omfattar de förändringar i utförande som Sökanden föreslår med anledning av inkomna synpunkter. Vidare beskrivs de konsekvenser som föreslagna förändringar antas ge upphov till.

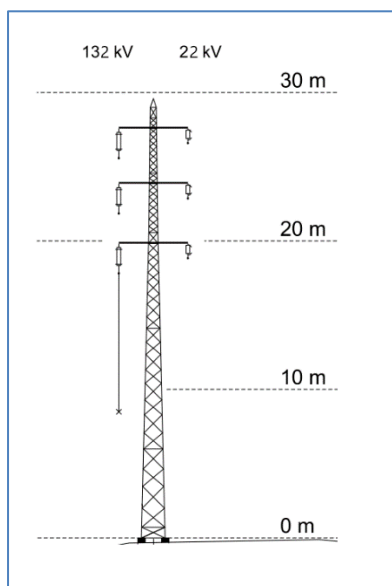
Motsvarande ändringar i utförande föreslås även för planerad 132 kV ledning Heby-Starfors. Dessa förändringar beskrivs i ett separat samrådsunderlag.

1.1 Vattenfall Eldistribution AB

Vattenfall Eldistribution AB bedriver elnätverksamhet i Sverige och levererar el till ca 900 000 företag och privatpersoner. Företagets elnät är över 12 000 mil långt, vilket motsvarar cirka 3 varv runt jorden. Elnätet är indelat i lokalnät och regionnät och omfattar spänningsnivåerna 0,4 - 150 kV. Företaget har cirka 750 anställda, i huvudsak i Solna, Luleå och Trollhättan. Vattenfall Eldistribution AB investerar årligen cirka 4 miljarder kronor i att bygga om elnätet för att det ska bli mer motståndskraftigt mot väder och vind, samt moderniserar genom att bygga in ny teknik för bättre övervakning och styrning av elnätet. Elnätet behöver också anpassas för att kunna ansluta en växande andel förnybara energikällor, elfordon och ny elintensiv industri. Företaget arbetar aktivt för en hållbar samhällsutveckling genom att ligga i framkant gällande innovation och utveckling och sätta standarden för framtidens energilösningar.

2 FÖRÄNDRAT UTFÖRANDE

I samrådet under våren 2019 förordade Sökanden ett utförande med sambyggd 132 kV och 22 kV ledningar mellan Sala och Heby. För huvuddelen av sträckan förordades luftledningar i gemensamma fackverksstolpar av stål, se figur 2.



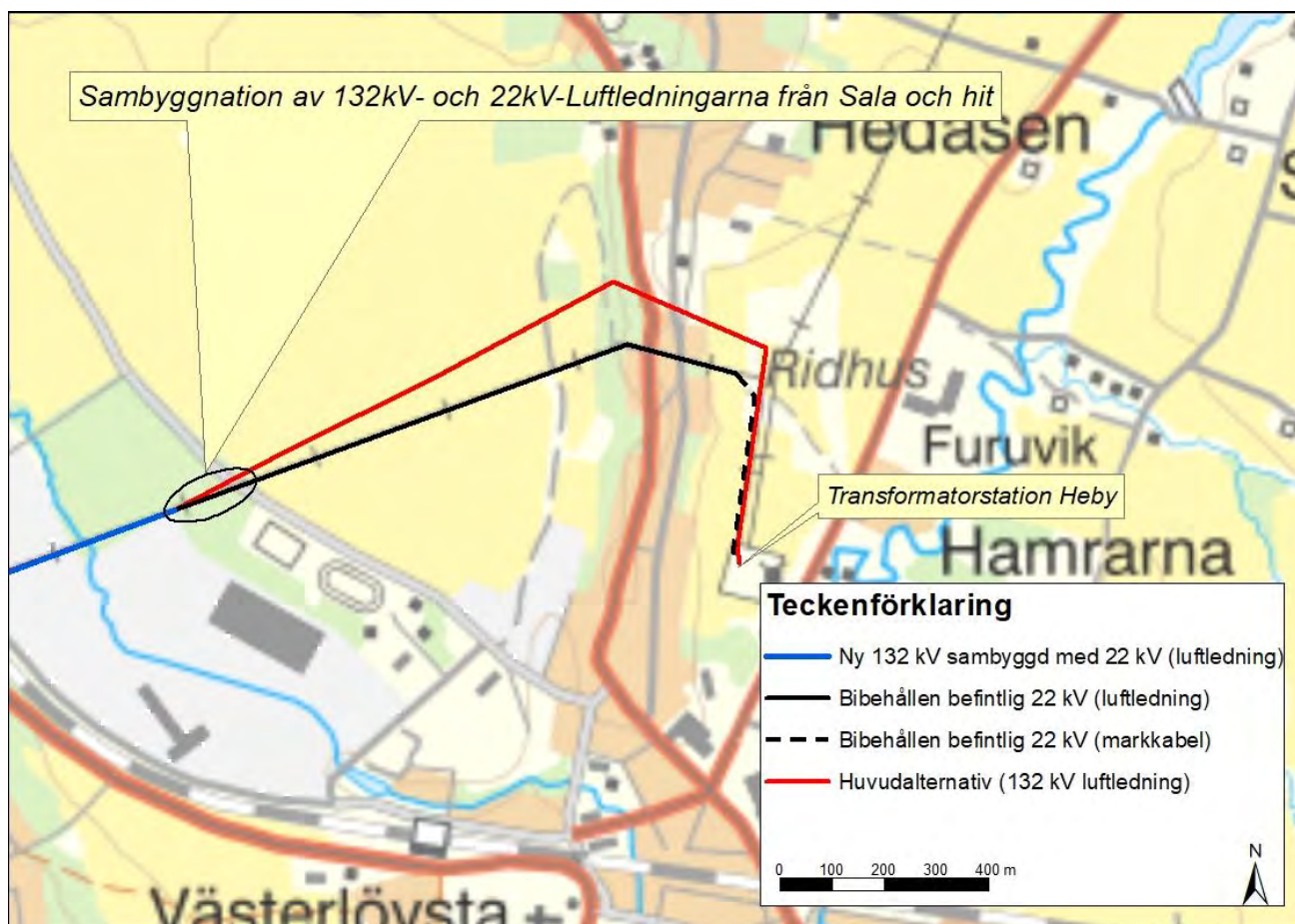
Figur 2. Tidigare föreslagen huvudsaklig utformning. Principskiss fackverksstolpe i stål för 132 kV och 22 kV luftledningar med vertikal placerade faslinor.

För att tillmötesgå synpunkter rörande landskapsbildspåverkan kring Hedåsen väljer Sökanden nu att föreslå förändringar i utformningen av ledningarna för avsnittet närmast Heby, se figur 3.

Istället för att här sambygga de båda ledningarna i nya gemensamma stolpar, föreslår Sökanden att befintlig 22 kV ledning kvarstår oförändrad (dvs ingen ombyggnation) från en punkt öster om Arnebobäcken fram till transformatorstationen i Heby. Den nya 132 kV ledningen föreslås byggas för sig själv enligt huvudalternativet

från samma punkt. Befintlig 77 kV ledning kommer att raderas i sin helhet efter att den nya 132 kV ledningen tagits i drift.

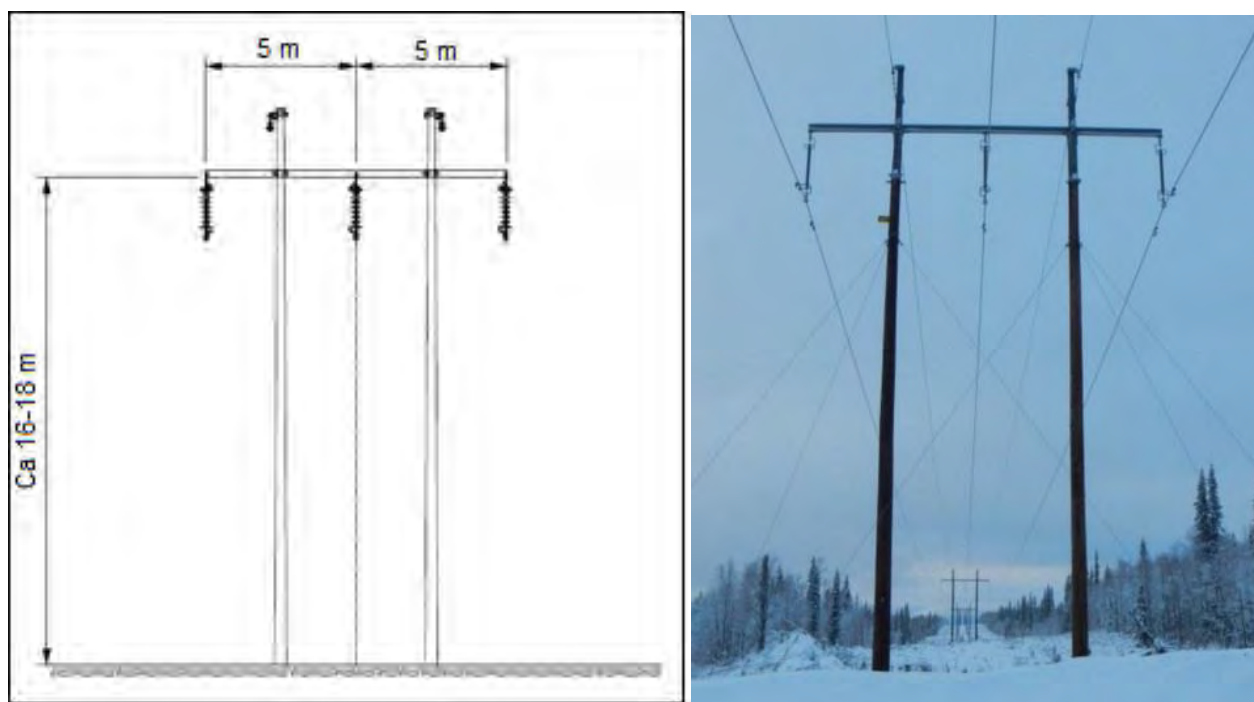
För resterande del av ledningssträckningen från transformatorstationen i Sala kvarstår sambyggnation av 132 kV 22 kV ledningarna.



Figur 3. Avsnitt som berörs av föreslagna förändringar i utformning. Från en punkt öster om Arnebobäcken föreslås den nya 132 kV ledningen anläggas som enkelledning i enlighet med huvudalternativet. 22 kV ledningen b behålls i befintlig utformning med luftledning och markkabel.

För den nya 132 kV luftledningen, i aktuellt avsnitt över Hedåsen, föreslår Sökanden, anläggande av portalstolpar med stolpben av trä impregnerat med kopparsalt samt med regel i stål med horisontellt placerade faslinor, se figur 4. Det horisontella fasavståndet är ca 5 m. Stolpens höjd är i normalfallet 16-20 m och avståndet mellan stolparna (spannlängden) är i normalfallet 160-180 m. Både stolphöjd och spannlängd varierar med bl.a. topografiska förutsättningar, varför avvikelser från normalfallet kommer att bli aktuella. Ledningen kommer liksom tidigare att vara försedd med topplinor. Enstaka stolpar av annan typ, exempelvis trebenta portalstolpar, kan bli aktuella på sträckan, t.ex. vid skarpa vinklar.

Skogsgatans bredd blir, med nu föreslagen enkel 132 kV ledning i träportalstolpar, ungefär densamma som i tidigare föreslaget utförande med sambyggnation; ca 40 m. Liksom tidigare kan det bli aktuellt att avverka farliga träd i skogsgatans sidoområden för att ledningen ska vara trädsäker.



Figur 4. Exempelskiss samt bild över träportalstolpe med horisontell faskonfiguration för enkel 132 kV ledning över Hedåsen till Transformatorstationen i Heby.

Den väsentliga skillnaden mellan tidigare och nu föreslagen utformning är att den nya ledningens stolpar blir betydligt lägre utan sambyggnation. Detta gör att ledningen blir mindre synlig på avstånd och att landskapsbilden förändras mindre jämfört med nulägesituationen.

De förväntade konsekvenserna av föreslagen utformning beskrivs i avsnitt 3 nedan.

2022-100087-0001 2022-01-11

3 FÖRÄNDRAD MILJÖPÅVERKAN

Projektets förväntade miljöpåverkan har beskrivits i samrådsunderlag inför samrådet våren 2019, se www.vattenfalleldistribution.se/samrad. De nu föreslagna förändringarna förväntas endast innebära mycket begränsade skillnader i beskriven omgivningspåverkan jämfört med tidigare samråd. Inga förändringar uppkommer som ändrar Sökandens bedömningar avseende påverkan och effekter för gällande kommunala planer, friluftsliv, naturmiljö och kulturmiljö. I det berörda området kring Hedåsen och transformatorstationen förutser Sökanden vissa förändringar gällande påverkan på landskapsbild, markanvändning samt boendemiljö. I detta kapitel beskrivs den förändrade miljöpåverkan som föreslagna förändringar kan antas ge upphov till.

3.1 Landskapsbild

En luftledning påverkar landskapsbilden i första hand genom att själva konstruktionen (stolpar, stag och faslinor) synliggörs på håll, särskilt i ett öppet storskaligt landskap. I kuperad skogsmark kan även den kalavverkade skogsgatan, på sluttningar eller över höjdlägen, synas på långt håll. Där luftledningen går genom flack skogsmark exponeras själva ledningen i allmänhet mindre för omgivningen än där den går över öppen mark.

Den del av sträckningen som omfattas av föreslagna utformningsförändringar berör i huvudsak öppen jordbruksmark. Där marken är öppen syns befintliga ledningar på långt håll, vilket även kommer att gälla för en ny luftledning. Inga områden av särskilt utpekade landskapsbildskydd förekommer i området.

Föreslagna utformningsförändringar medför att landskapsbilden kommer att påverkas så till vida att den nya 132 kV ledningen planeras att uppföras i annan stolptyp än den som tidigare förordats, samt att befintlig 22 kV ledning bibehålls i nuvarande sträckning och utformning. Det förändrade utförandet för 132 kV ledningen innebär färre faslinenivåer i höjdlägen och betydligt lägre stolpar. Sammantaget bedöms det nya utförandet innebära att ledningen smälter bättre in i landskapet och inte synliggörs på lika stort avstånd. Den nya ledningen kommer heller inte att avvika nämnvärt i utseende från de befintliga 77 kV ledningar som ska ersättas i området. Den befintliga 22 kV luftledningen bibehålls oförändrad.

Sammantaget bedöms påverkan på landskapsbilden i området bli något mindre än i tidigare förordad sambyggt utformning och obetydligt avvikande från nulägesituationen.

3.2 Markanvändning

Huvuddelen av det landskapsavsnitt som berörs av förändringarna utgörs av odlingslandskap. Totalt berör den nya 132 kV ledningen ca 1,3 km jordbruksmark på aktuell sträcka.

En kraftledningsstolpe i åkermark innebär ett brukningshinder såtillvida att jordbruksmaskiner inte kommer åt att bruka marken närmast intill stolpar och stag. Varje stolpplats bidrar därmed till ett mindre arealbortfall av produktiv åkermark. Dessutom försvårar åkerstolpen i viss mån brukandet av åkern eftersom det tar längre tid att genomföra den aktuella brukningsaktiviteten när hänsyn måste tas till hinder.

Den yta som en stolpplats tar i anspråk bedöms inte skilja nämnvärt mellan den nu föreslagna enkla 132 kV ledningen och tidigare sambyggt utförande. Antalet stolpplatser bedöms bli endast marginellt fler med det nya utförandet. De brukningshinder som den befintliga 22 kV luftledningen innebär kommer att kvarstå.

Sammantaget bedöms påverkan på markanvändningen i området bli obetydligt större än i tidigare förordad sambyggt utformning och obetydligt avvikande från nulägesituationen.

3.3 Boendemiljö

Hedåsen utgör den plats där ledningen kommer att vara synlig för flest boende. Ett 30-tal hus på Hedåsen bedöms vara lokaliserade så att den nya 132 kV ledningen kommer att synas på respektive sida av rullstensåsen. Det förändrade utförandet innebär färre faslinenivåer i höjdlägen och betydligt lägre stolpar. Den befintliga 22 kV luftledningen bibehålls oförändrad. Sammantaget bedöms den visuella påverkan för de närboende på

Hedåsen bli obetydligt avvikande från nulägesituationen och något mindre än i tidigare förordad sambyggd utformning.

Den förändrade utformningen kommer inte att få några konsekvenser för magnetfältsutbredningen vid närbelägna bostadshus. Magnetfältsberäkningar kommer att redovisas i den miljökonsekvensbeskrivning som bifogas koncessionsansökan.

Sökanden bedömer att projektets konsekvenser för boendemiljön blir obetydliga med nu föreslagna utformning.

4 REFERENSER

ArtDatabanken, 2019a: *Artportalen*. <https://www.artportalen.se>

ArtDatabanken, 2019b: *Artfakta*. <http://artfakta.artdatabanken.se>

Lantmäteriets geodatakatalog, 2019. <https://www.geodata.se/geodataportalen>

Länsstyrelserna, 2019: *Nationella geodata*. <http://extra.lansstyrelsen.se/gis/Sv/Pages/nationella-geodata.aspx>

Riksantikvarieämbetet, 2019: *Fornsök*. <https://app.raa.se/open/fornsok/>

Skogsstyrelsen, 2019: *Skogsdataportalen*. <http://skogsdataportalen.skogsstyrelsen.se/Skogsdataportalen/>

Sweco Environment 2018: *Naturvärdesinventering, 130 kV kraftledningar Sala-Heby-Starfors, 2018-12-20, rev 2019-03-11*.

Trafikverket, 2019: *Trafikverkets vägdatabas*. <https://nvdb2012.trafikverket.se/SeTransportnatverket>

2022-01-11

2022-100087-0001